

# WIR SUCHEN

**Vertriebsmitarbeiter/in (m/w/d), Außendienst**  
im Bereich Maschinenbau/Automatisierung

Dienstort: Grödig bei Salzburg



## ÜBER UNS:

WEISS steht seit über **50 Jahren** für Innovation in der Automationstechnik und ist internationaler Marktführer im Bereich Rundschalttische.

An unserem zentral gelegenen Standort in Grödig (bei Salzburg) entwickelt unser motiviertes, bodenständiges Team, intelligente Lösungen für den Einsatz in der Industrie.

## WIR BIETEN:



**Raum zum Entfalten**  
Persönliche und berufliche Förderung



**Gemeinsame Zielsetzung**  
mit Erfolgsprämie



**Mittelklasse-PKW**  
auch zur Privatnutzung



**Essenszuschuss**  
wöchentlich

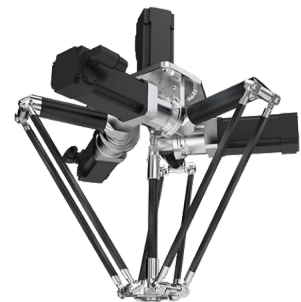
## DEINE AUFGABEN:

- » Vertrieb technischer Produkte und Lösungen
- » Ausarbeitung kundenspezifischer Angebote (Tagesgeschäft sowie Projektbetreuung)
- » aktive Betreuung des vorhandenen Kundenstammes (innerhalb Österreichs) und Neukquise im Innen- und Außendienst

## DEIN PROFIL:

- » technische Ausbildung (HTL, FH, techn. Lehre)
- » erste Erfahrungen im Vertrieb von Vorteil
- » selbstständige Arbeitsweise
- » sehr gute MS-Office Kenntnisse
- » Englischkenntnisse wünschenswert

Das Gehalt entspricht mindestens dem KV für Angestellte im Handel.  
Du bringst Wissen und Erfahrung mit? Dann ist der KV nur ein Richtwert, den wir gerne überschreiten.



**Bewirb dich JETZT** bei Frau Hummelbrunner, unter [rh@weiss-austria.at](mailto:rh@weiss-austria.at).



**WEISS Automation Partner Austria GmbH**  
Untersbergstraße 1 b | 5082 Grödig

Phone +43(0)6246/740 98  
[www.weiss-austria.at](http://www.weiss-austria.at)